

Содержание

I. ТЕХНИКА БЕЗОПАСНОСТИ ВО ВРЕМЯ ЭКСПЛУАТАЦИИ ТРАКТОРА.....	2
II. ОСНОВНЫЕ ТЕХНИЧЕСКИЕ ХАРАКТЕРИСТИКИ ТРАКТОРОВ СЕРИИ JINMA.....	4
III. ОБКАТКА ТРАКТОРА.....	7
IV. ТЕХНИЧЕСКОЕ ОБСЛУЖИВАНИЕ ТРАКТОРА.....	8
V. ЭКСПЛУАТАЦИЯ ТРАКТОРА.....	11
VI. УСТРОЙСТВО ТРАКТОРА.....	15
VII. НЕИСПРАВНОСТИ И МЕТОДЫ ИХ УСТРАНЕНИЯ.....	17
СВИДЕТЕЛЬСТВО ПРИЕМА–ПЕРЕДАЧИ ТРАКТОРА.....	30

I. ТЕХНИКА БЕЗОПАСНОСТИ ВО ВРЕМЯ ЭКСПЛУАТАЦИИ ТРАКТОРА.

Важные примечания

Трактора торговой марки JINMA предназначены для сельскохозяйственных и коммунальных работ. Допускается их использование только с оригинальными орудиями, приобретенными у официальных партнеров компании ООО НПП «Спецавтоматика». Любое другое применение или использование тракторов снимает с производителя всю ответственность в отношении качества данного товара. Всю ответственность за последствия, возникшие из-за неверного использования машины несет владелец трактора.

Следование правилам эксплуатации трактора, ухода за ним и ремонта, которые приведены в данном руководстве по использованию – это основной элемент правильного использования трактора, который представлен производителем.

Использовать, обслуживать и ремонтировать трактор должны люди, заблаговременно подготовленные и ознакомленные с правилами безопасности. Пользователи трактора всегда ответственны за общую безопасность и правила предотвращения несчастных случаев, а также правила вождения на общественных и открытых дорогах.

Любое произвольное изменение конструкции трактора освобождает производителя от ответственности за любое повреждение или ущерб от этих изменений.

Производитель и все организации по дистрибуции, включая национальных, региональных и местных дистрибьюторов не будут нести ответственность за повреждения, которые вызваны запчастями, произведенными не производителем трактора, включая те, которые были произведены производителем, но были восстановлены и повторно использовались для ремонта трактора.

Предупреждение

Прочтите руководство по эксплуатации перед началом работы. Строго следуйте правилам безопасности, чтобы уберечь себя и рядом находящихся людей от травм.

Уход

Пользуйтесь только оригинальными запчастями приобретенными у официальных представителей компании ООО НПП «Спецавтоматика».

Целью данного руководства является– ознакомление владельца трактора с правильным управлением и обслуживанием трактора. Помните, что время, потраченное на уход за трактором, продлит его ресурс. Обратите особое внимание на инструкции, связанные с фильтрацией топлива, уходом за воздухоочистителем и смазкой. Помните, что плохо очищенное топливо вызывает износ топливной системы, а нерегулярный уход за воздухоочистителем приводит к преждевременному износу цилиндропоршневой группы двигателя. Пожалуйста, следите за тем, чтобы моторное масло менялось после каждых 1000 рабочих часов, но не реже, чем раз в год.

Меры предосторожности

Общие

- Трактора JINMA спроектированы с учетом Вашей безопасности. Однако, ничто не заменит предосторожность и внимание в предотвращении несчастных случаев.
- Прочтите это руководство внимательно перед использованием и обслуживанием трактора.
- Помните, что трактор был спроектирован и произведен исключительно для сельскохозяйственных и коммунальных операций. Использование трактора в других целях, возможно только после согласования с производителем.
- Не работайте в свободной одежде, которая может застрять в движущихся частях. Проверяйте, чтобы все вращающиеся части, связанные с выходным валом, были должным образом закрыты.
- Трактором должны управлять люди, которые обучены его управлению и техническому обслуживанию.
- Не пытайтесь повышать скорость вращения коленчатого вала двигателя до максимума путем изменения настроек системы подачи топлива.
- Не изменяйте регулировки сменного клапана давления различных гидравлических схем, гидравлического подъема и клапанов на дистанционном управлении.
- Не управляйте трактором, если вы плохо себя чувствуете, в этом случае немедленно прекратите работу.

Пуск двигателя

- Перед тем, как произвести пуск двигателя, проверьте, чтобы стояночный тормоз был включен, коробка передач и механизм отбора мощности должны находиться в нейтральном положении.
- Перед тем, как завести двигатель, убедитесь, что все навесное оборудование опущено на землю.
- Убедитесь перед тем, как завести двигатель, что все предохранительные элементы правильно установлены на вашем тракторе.

- Не пытайтесь завести двигатель трактора или управлять им до того, как вы сядете на место водителя.
- Не производите пуск двигателя в замкнутом пространстве без достаточной вентиляции; выхлопные газы вредны для здоровья и могут привести к смерти.

Управление трактором

- Выбирайте для работы наиболее подходящую ширину колеи колес, всегда следите за устойчивостью трактора.
- Отпускайте педаль сцепления постепенно: резкое включение, особенно если сцепление отпущено на ухабистой поверхности, в яме или на грязной почве, или движение по крутому спуску, может привести к опасному раскачиванию трактора. Немедленно нажмите на педаль, если передние колеса оторвались от земли
- При спуске с холма держите передачу включенной. Никогда не выжимайте сцепление и не управляйте трактором на нейтральной передаче.
- Во время движения, водитель должен правильно сидеть на водительском месте.
- Не запрыгивайте на движущийся трактор.
- Всегда нажимайте на педаль тормоза аккуратно.
- Не поворачивайте на высокой скорости.
- Всегда управляйте трактором на безопасной скорости в зависимости от обрабатываемой поверхности. Когда работаете на ухабистой почве, используйте соответствующие предостережения для обеспечения устойчивости.
- Когда работаете на наклонной поверхности, например на склоне холма, работайте на умеренной скорости, замедляйте трактор, особенно когда поворачиваете.
- Двигайтесь с максимальной осторожностью, когда вы едете вплотную к краю канавы или насыпи.
- Перевозка пассажиров запрещена.
- Двигаясь по дорогам общего пользования, соблюдайте правила дорожного движения.
- Проверяйте настройки педали тормоза и сцепления.
- Когда двигаетесь по дороге, нажимайте на педали тормоза вместе, используя защелку. Нажатие несоединенных педалей может привести к заносу трактора. Кроме того, избегайте перегрева тормозов.

Буксировка и перевозка

- Для поддержания устойчивости трактора при работе, правильно отрегулируйте буксировочное устройство прицепа или прицепного оборудования.
- Для вашей безопасности, не транспортируйте прицеп без автономной тормозной системы.
- Едьте медленно, когда буксируете тяжелый груз.
- Во время буксировки прицепа всегда используйте специальное прицепное устройство трактора.
- Когда буксируете, никогда не проходите поворот дороги с заблокированным дифференциалом, так как Вы можете не справиться с управлением трактора.

Использование навесного оборудования и механизмов

- Не присоединяйте к трактору оборудование, рассчитанное на более мощную технику.
- Никогда не становитесь между трактором и навесным оборудованием для осуществления регулировок навесного или сцепного устройства, когда трактор сдает назад.
- Никогда не включайте вал отбора мощности, подсоединенный к действующему механизму, пока не убедитесь, что отсутствуют посторонние люди и предметы в зоне действия данного механизма.

Остановка трактора

- Никогда не оставляйте навесное оборудование в поднятом положении, в то время, когда трактор стоит длительное время, опустите навесное оборудование перед выключением двигателя.
- После завершения работы на тракторе, убедитесь, что переместили рычаг переключения передачи в нейтральное положение, отключили вал отбора мощности, включили стояночный тормоз в рабочее положение, потянув его ручку, и остановили работу двигателя. Кроме того, оставляя трактор без присмотра, всегда забирайте ключ зажигания.
- В момент парковки, выберите ровный участок местности, включите передачу и ручной тормоз. В случае стоянки на склоне, кроме стояночного тормоза, включите первую переднюю передачу, если стоите в гору, или первую заднюю передачу, если, стоите передом вниз. Для большей безопасности, также используйте специальные противооткатывающие башмаки. Не забудьте сделать тоже самое, если, паркуете ваш трактор с прицепом.

Обслуживание трактора

- Если закипела охлаждающая жидкость (вода) в системе охлаждения дайте двигателю проработать на холостых оборотах и достаточно остыть перед тем, как открывать крышку радиатора. После того, как двигатель выключен в течение некоторого времени, медленно проверните крышку, чтобы сравить давления перед тем, как открыть ее полностью.
- Отсоедините минусовую кабель аккумуляторной батареи после работы с любой из электрических частей системы или узлом.
- Перед разъединением любой гидравлической линии или шланга, убедитесь, что система не находится под давлением.
- Масло гидравлической системы может выбегать под давлением, что может причинить серьезную травму. Поэтому, ища или устраняя утечку масла, убедитесь, что используете соответствующие средства предохранения, как например щитки, защитные очки и перчатки.
- Перед осмотром, чисткой, ремонтом или обслуживанием трактора или любого другого вмонтированного или навесного оборудования, убедитесь, что двигатель остановлен, передача находится в нейтральном положении, тормоз заблокирован, вал отбора мощности расцеплен и все другие двигающиеся части зафиксированы.
- Не ремонтируйте шины, без соответствующего инструмента и необходимого опыта. Любая неправильная установка шины может, серьезно вас травмировать. Если существуют любые сомнения, обратитесь к компетентным особам.
- Не наполняйте топливный бак полностью, когда собираетесь работать в жаркую солнечную погоду, так как топливо может увеличиваться в объеме и вытекать. В таком случае, немедленно вытрите любое топливное пятно.
- Горючее трактора очень взрывоопасное. Никогда не заправляйте трактор, в то время, когда двигатель работает, или еще горячий, возле открытого пламени или во время курения.

ОСНОВНЫЕ ТЕХНИЧЕСКИЕ ХАРАКТЕРИСТИКИ ТРАКТОРОВ СЕРИИ JINMA.

«Общие характеристики трактора.» Таблица №1.

Модель		JM-220	JM-224/JM-224B&C	JM-240	JM-244/JM244B&C	
Габаритные размеры (мм)	Длина	3080				
	Ширина	1280	1440	1280	1440	
	Высота	1410	1438/2170/2270	1410	1438/2170/2270	
Колесная база (мм)		1595	1645	1595	1645	
Колея (мм)	передних колес:	1070-1270	1000-1100	1070-1270	1100	
	задних колес:	1040-1200				
Дорожный просвет (клиренс) (мм):		330	295	340	295	
Конструкционная масса (кг)		1020	1120	1040	1140	
Масса противовеса:	передний	96				
	задний (опция)	140				
Теоретическая скорость (км/ч)		JM-220	JM-224	JM-224B&C	JM-240/ JM-244	JM-244B&C
Передняя	Передача: I	1.97	1.64	1.68 0.31	1.73	1.73 0.32
	Передача: II	3.00	2.50	3.31 0.62	2.64	3.42 0.64
	Передача: III	4.71	3.93	5.52 1.03	4.14	5.7 1.06
	Передача: IV	6.50	5.41	7.75 1.45	5.71	7.99 1.40
	Передача: V	9.12	7.59	15.30 2.85	8.01	15.79 2.94
	Передача: VI	13.90	11.50	25.50 4.76	12.20	26.35 4.91
	Передача: VII	21.80	18.20		19.14	
	Передача: VIII	30.00	25.00		26.40	
Задняя	Передача: I	2.59	2.16	1.33 0.25	2.28	1.37 0.26
	Передача: II	12.50	10.40	6.15 1.15	11.02	6.34 1.18

«Основные технические характеристики двигателя» Таблица №2.

Модель		JM220/JM224/JM224 B&C	JM-240/JM-244/JM-244 B&C
Двигатель		LL380BT	KM385BT
Тип		Дизель, водяное охлаждение, четырехтактный, непосредственный впрыск	
Количество цилиндров		3	
Диаметр цилиндра (мм)		80	85
Ход поршня (мм)		90	
Объем цилиндра (л/дм ³ /см ³)		1,357 / 1,357 / 1357	1,532 / 1,532 / 1532
Компрессия		18	22
Номинальная мощность (кВт)		16.17 (22 л.с.)	17.6 (24 л.с.)
Номинальный расход топлива (г/кВт. час)		≤275	≤275
Номинальные обороты коленчатого вала об/мин		2530	2350
Макс. Крутящий момент (Нм)		70(1680)	86(1762)
Масса нетто (кг)		220	234
Размеры: (мм)	Длина	569	569
	Ширина	525	525
	Высота	565	604

«Основные характеристики трансмиссии.» Таблица №3.

Модель	JM220/JM224/JM240/JM244	JM224B&C/ JM244B&C
Сцепление	сухое однодисковое	сухое двухдисковое
Коробка передач	(4+1)*2	(3+1)x4 (с ходоуменьшителем)
Главный привод	Одна пара конических шестерней.	
Дифференциал	двухсателитный, закрытого типа	
Колесный редуктор	Цилиндрическая прямозубая шестерня, шестерня внешнего зубчатого зацепления.	

«Характеристики рулевого управления.» Таблица №4.

Модель		JM220/JM-240	JM-224, JM-224B&C/ JM-244, JM-244 B&C
Передний мост / привод колес моста		Специальная стандартная стальная труба	Коническая зубчатая передача в картере ведущей оси
Регулировка переднего моста	Схождение (мм)	5 ~ 8	5 ~ 8
	Развал	2°	3.5°
	Угол продольного наклона поворотного шкворня	0°	0°
	Угол поперечного наклона поворотного шкворня	9°	7.5°
Рулевой механизм		сферического червячного барабанного типа	сферического червячного барабанного типа полностью гидравлическая рулевая передача
Тормозной механизм		Барабанного типа Дискового типа	
Колеса	Характеристика передних покрышек	4.00-16/5.00-15	6.00-12/6.00-16
	Давление передних покрышек	220~250 kPa (2.2 ~2.5 кг/см ²)	160~200 kPa (1.6 ~2.0 кг/см ²)
	Характеристика задних покрышек	8.3-24/9.5-24	8.3-24/9.5-24 9.5-24
	Давление задних покрышек	100~150 kPa (1 ~1.5 кг/см ²)	
	Давление задних покрышек на мокром поле.	100~130 kPa (1 ~ 1.3 кг/см ²)	

«Рабочие устройства.» Таблица №5.

Модель		JM-220, JM-224/JM-224 V&C	JM-240, JM-244/JM-244 V&C
Гидравлическая система	Тип насоса	CB306X1/CB314 шестеренчатый левого вращения	
	Контроль глубины вспашки	Позиционный регулятор с предохранительным клапаном	
	Критическое давление предохранительного клапана	16 МПа	
Система установки доп. оборудования		3-рех точечная система навески	
Макс. нагрузка на точку крепления на уровне 610 мм		3900N	4200 N
Время подъема		Не более 3 сек.	
Диаметр отверстия верхней точки крепления		Ø19.5x44 мм	
Диаметр отверстия нижней точки крепления		Ø22.5x35 мм	
Тяговый механизм	Диаметр сцепной серьги	Ø20 мм	
	Клиренс до корпуса сцепной серьги	470 м	495 м
ВОМ	Тип	Задний	
	Частота вращения	540 /1000 об/мин	
	Размер шпонки	6-ти пазовый Ø35 с прямоугольными шлицами	
	Направление вращения (если смотреть на ВОМ с задней части трактора)	По часовой стрелке	

«Электрооборудование.» Таблица №6.

Модель		JM-240/JM-244/JM244 B
Электро схема		12 V постоянного тока, минус - общий
Аккумулятор		75-90 Ah
Стартер		QD1242C1,8 кВт 12В
Генератор		JF11 350 Вт
Свеча накали		10-12-55 12 В
Счетчик мото-часов		ХТ-SZ183
Амперметр		PT-52 (± 30 А)
Манометр масла в двигателе		FQ-308
Датчик температуры охлаждающей жидкости		FQ-302
Диапазон измерений указателей	Тахометр	0 ~ 3000
	Амперметр	± 30 А
	Указатель температуры	40 ~ 120 С
	Манометр	0 ~ 0.8 МПа
	Указатель уровня топлива	0 ~ ½ ~ 1 (емкость топливного бака)
Электрический выключатель		JK 406В
Выключатель безопасности		JB 1041
Выключатель указателя поворотов		JK 406
Выключатель фар*		JK 406
Выключатель тормозных огней		JK 231В
Клаксон		DL-124D
Блок предохранителей		BX306-2
Регулятор напряжения		FT 70
Мигалка		SD56
Фары		35/35 W / 50/55W(Для V&C)
Передние лампы	Габариты	5W
	Поворотники	21W
Задняя блок-фара	Тормоз	21W
	Габариты	5W
	Поворотники	21W
Опознавательные огни		10W
Освещение номера		5W
Передняя блок-фара	Поворотники	21W
	Огни расположения	5W

*Выключатель контролирует фары, задний прожектор, габаритные огни и мигалки.

« Объемы заправочных емкостей». Таблица №7

Модель	JM-240/220	JM-244/224/JM-244B
Топливный бак, л	18 (дизтопливо)	
Система охлаждения, л	12	
Картер двигателя, л	6.6	
Коробка передач и задний мост, л	14	
Передний мост, л	-----	6
Корпус подъемника, л	9	

III. ОБКАТКА ТРАКТОРА.

Для того, чтобы продлить эксплуатационный срок службы тракторов, необходимо сделать обкатку нового трактора (или сразу после капитального ремонта) перед вводом его в эксплуатацию. Обкатка улучшает состояние всех вращающихся деталей и трущихся поверхностей для избежания преждевременного износа в работе.

1. Обкатка двигателя без нагрузки.

- Пожалуйста, внимательно прочитайте руководство по эксплуатации перед пуском двигателя.
- После пуска, позвольте двигателю поработать на средних или низких оборотах, а затем постепенно увеличьте обороты, до повышения температуры воды и масла. Также избегайте работы двигателя на высоких оборотах сразу после пуска. Проверьте, есть ли любая утечка воды, масла или воздуха, работают ли все приборы и индикаторы, пока двигатель прогревается.
- Позвольте двигателю поработать в течение 5 минут на максимальных оборотах и наблюдайте за поведением двигателя. Для полной обкатки двигателя без нагрузки нужно около 20 – 30 минут.

2. Обкатка трактора без нагрузки.

- Выведите трактор с места стоянки согласно набору правил, предложенных в этом руководстве пользователя.
- Проедьте на каждой передней и задней передаче в течение получаса соответственно. Выполняйте повороты на средних и низких скоростях, должным образом используйте правый или левый тормоз сообща с поворотами, попытайтесь выполнить резкое торможение, когда едете на VII или VIII передаче с ограниченной подачей горючей смеси. (Подключите передний мост, если у вас полноприводная модель.)
- Включите вал отбора мощности и гидравлической поднимающей системой неоднократно, чтобы приработать гидравлическую систему и механизм отбора мощности.

3. Обкатка трактора с нагрузкой.

- Нагрузка должна добавляться от легкой к тяжелой и передачи переключаются постепенно от пониженных к высоким. В то же время неоднократно выполняйте повороты. Общий период времени для обкатки с нагрузкой составляет около 50 часов. Режимы обкатки указаны в таблице:

Этапы обкатки	Нагрузка (кг.)	Время обкатки для каждой передачи						Общее время этапа (часов)
		III	IV	V	VI	VII	VIII	
1	130	2	2	4	4	4	4	20
2	250	2	2	5	5			14
3	400	2	2	6	6			16

Обратите внимание: Подключайте передний мост для обкатки на всех передачах кроме VIII, если ваш трактор полноприводный.

- Обкатка гидравлической системы навесного механизма трактора с нагрузкой должна быть проведена с навесной с/х машиной перед обкаткой трансмиссии. Произведите подъем как минимум 20 раз, в то время как двигатель работает на средних оборотах.
- Если описанные выше условия обкатки не могут быть выполнены, выполняете действие с легкой нагрузкой в качестве замены: например мелкая вспашка на ровной почве с низким коэффициентом сопротивления.

Обратите внимания:

Наблюдайте за рабочим состоянием всех частей и компонентов на каждом этапе обкатки. Если обнаружили любое ненормальное состояние в процессе обкатки, немедленно устраните дефект. Во время обкатки коробки передач, вал отбора мощности должен быть в положении "ВЫКЛЮЧЕН".

4. Работы после обкатки.

- Слейте горячее масло со всех поддонов шасси, добавьте немного чистого моторного масла, оставьте одно из задних колес (если это полноприводный трактор, также оставьте одно переднее колесо на такой же стороне); запустите двигатель на малых оборотах, включите 1 передачу на 2 минуты, и тем временем проработайте гидравлическую систему подъемника несколько раз. Затем остановите двигатель, слейте отработанное масло, пока механизмы все еще горячие, залейте новое масло.
 - Слейте моторное масло из поддона картера двигателя, пока двигатель все еще горяч, добавьте немного чистого дизельного масла, чтобы промыть начисто поддон и масляный фильтр, заменить фильтрующий элемент, а затем наполните новым моторным маслом.
 - Очистите топливный фильтр и воздушный фильтр. Топливный фильтр промывается в чистом месте.
- а. Закройте кран топливного фильтра.
- б. Снимите топливный фильтр и извлеките фильтрующий элемент и прополощите его в керосине.
- в. Пожалуйста, проследите, чтобы двигатель не завели, когда фильтр снят.
- Очистка воздушного фильтра. Слегка потрясите фильтрующий элемент, затем продуйте сжатым воздухом изнутри. Давление сжатого воздуха должно быть более 5кПа.
 - Слейте охлаждающую жидкость, промойте систему охлаждения смягченной водой.
 - Проверьте все крепления, подтяните если необходимо.
 - Проверьте сходжение передних колес, свободный ход педалей тормоза и сцепления, отрегулируйте, если необходимо.
 - Добавьте смазку во все штуцера.

IV Порядок проведения планового технического обслуживания.

Правила технического обслуживания.

Выполнение всех правил проведения технического обслуживания трактора является эффективным мероприятием для продления срока службы трактора и уменьшения вероятности его отказа в процессе работы.

Техническое обслуживание тракторов серии Jinma 22-24л.с. разделяется на следующие этапы:

ВНИМАНИЕ: В случае не своевременного техобслуживания или не выполнения всех предусмотренных пунктов технического обслуживания при соответствующей наработки нормо-часов – трактор снимается с гарантии

1. Техобслуживание после обкатки.

После обкатки проводятся те же работы что и при проведении техобслуживания через каждые 100 часов работы

2. Ежедневное техобслуживание:

а. Удалите пыль и масляную грязь с трактора.

б. В случае работы трактора в условиях повышенного содержания пыли необходимо очистить корпус воздушного фильтра масляного типа, промыть фильтрующую сеточку и заменить масло в поддоне воздухоочистителя. Если используется бумажный воздушный фильтр – необходимо продуть бумажный элемент потоком сжатого воздуха с внутренней поверхности элемента.

Внимание: В случае повреждения бумажного воздушного фильтра – его необходимо немедленно заменить. При эксплуатации трактора в поле воздушный фильтр бумажного типа должен быть заменен после каждых 50 часов работы.

с. Проверьте затяжку наружных резьбовых соединений трактора, в частности состояния затяжки болтов передних и задних колес, при необходимости их нужно затянуть.

д. Проверьте уровень масла в двигателе, воды в радиаторе, масла в поддоне воздушного фильтра, масла в регуляторе скорости топливного насоса, масла в коробке передач и заднем мосту, масла в переднем мосту, масла в гидравлическом подъемнике, электролита в аккумуляторе, наличие топлива в топливном баке, при необходимости доведите уровень технических жидкостей до необходимого уровня. Проверка уровня масла в поддоне двигателя и в коробке передач проводится через 3 минуты после остановки двигателя.

е. Проверьте маслопроводы, топливопроводы и патрубки на предмет отсутствия утечек, при обнаружении

утечки, её необходимо устранить.

f. Проверьте величину давления шин передних и задних колес, при необходимости следует довести давление до необходимого уровня.

g. Проверьте и при необходимости настройте свободный ход педали сцепления и педали тормоза .

h. Очистите стартер и нанесите немного вазелина на все стыки стартера в целях защиты от попадания влаги в стартер и генератор..

ВНИМАНИЕ: Не допускайте попадание масла и влаги в стартер и генератор, т.к. это приведет к их поломке.

Устраните все замеченные ранее проблемы и неполадки

ВНИМАНИЕ: В случае обнаружения каких-либо неисправностей их необходимо незамедлительно устранить.

Эксплуатация неисправного трактора запрещена!

3. Техническое обслуживание через 50 часов.

a. Выполните ежедневное техобслуживание.

b. Если используется фильтр бумажного типа – замените фильтрующий элемент.

c. Проверьте натяжение ремня генератора.

d. Нанесите на клеммы аккумулятора смазку во избежание коррозии.

4. Техническое обслуживание через 100 часов

a. Выполните все требования технического обслуживания через 50 часов.

b. Замените масло двигателя, снимите и очистите поддон двигателя и фильтр грубой очистки масла(сеточку), Замените масляный фильтр.

c. Очистите масляный фильтр системы гидравлики, при обнаружении повреждений замените фильтр.

d. Замените масло в топливном насосе.

e. Замените фильтр тонкой очистки масла.

f. Замените фильтр тонкой очистки топлива

g. Снимите фильтр грубой очистки топлива(отстойник) и очистите его.

h. Проверьте затяжку болтов "головки цилиндров".

i. Проверьте клапанный зазор. При необходимости, отрегулируйте.

j. Выполните смазку подшипников водяного насоса.

k. Проверьте напряжение аккумулятора. Плотность электролита должна быть 1.28 - 1.29 (при температуре воздуха 15°C). Обычно плотность не ниже 1.27.

l. Проверьте уровень электролита. Он должен быть на 10 - 15 мм выше полярных пластин. Если уровень ниже, то долейте дистиллированную воду.

m. Замените охлаждающую жидкость и промойте систему охлаждения.

5. Техническое обслуживание через 200 часов.

a. Выполните все требования технического обслуживания через 100 часов .

b. Проверьте и настройте схождения передних колес, Проверьте передние колеса на предмет люфта ступичных подшипников, при необходимости проведите настройку. Для тракторов 4x2 - замените смазку в ступицах передних колес.

c. Проверьте люфт рулевого механизма, при необходимости проведите регулировку(только для тракторов с механическим рулевым управлением).

d. Очистите форсунки, проверьте давление открытия форсунки и качество распыление топлива. Если необходимо разберите и очистите распылитель с иголкой, после сборки отрегулируйте давление открытия форсунки.

6. Техническое обслуживание через 500 часов.

a. Выполните все требования технического обслуживания через 200 часов .

b. Замените масло в гидравлической системе. Очистите фильтрующую сетку гидравлической системы, при необходимости, замените масло гидравлической системы.

c. Слейте масло с КПП, снимите все крышки и промойте внутренние поверхности корпуса КПП. Установите все снятые крышки и залейте новое масло.

d. Замените масло в переднем мосту(только для тракторов 4x4)

e. Полностью очистите радиатор и систему охлаждения от накипи специальными составами. После очистки промойте систему охлаждения чистой водой.

f. Очистите топливный бак.

g. Проверьте опережение впрыска топлива. При необходимости, отрегулируйте.

h. Провести проверку и регулировку топливного насоса, При необходимости заменить изношенные детали.

- i. Проверьте затяжку болтов шатуна, болтов коренных подшипников.
- j. Снимите "головку цилиндров", удалите слой сажи. Если необходимо выполните притирку клапанов. После установки головки блока цилиндров отрегулируйте клапанный зазор.
- k. Проверьте работу термостата.
- l. Проверьте состояние стартера, генератора, проводки, всех электрических подключений. При необходимости, отремонтируйте, отрегулируйте или замените.

7. Техническое обслуживание через 1000 часов.

- a. Выполните все требования технического обслуживания через 500 часов.
- b. Промойте выжимной подшипник сцепления и проварите его в густой термостойкой смазке.
- c. Проверьте зазора и пятна контакта шестерен конических передач заднего и переднего моста, проверьте зазоры подшипников конической передачи и шестерен дифференциала. при необходимости проведите настройку.
- d. Выполните полную проверку всех частей двигателя. При необходимости отремонтируйте и/или отрегулируйте.
- e. Снимите и разберите стартер, очистите все части стартера, замените втулки ротора и заложите новую смазку. при необходимости замените щетки стартера и отполируйте коллектор.
- f. Снимите и разберите генератор, очистите все части генератора, замените подшипники, при необходимости замените щетки генератора и отполируйте коллектор.
- g. После выполнения техобслуживания собрать трактор и провести кратковременную обкатку, проверить и настроить рабочие режимы разных механизмов.

8. Техобслуживание, проводимое через каждые 1500 часов работы.

- a. Выполните все процедуры, которые выполняются при техобслуживании через каждые 500 и 1000 часов работы, в случае совпадения наработки двигателя.
- b. Снимите и проверьте на специальном стенде топливный насос. В случае несоответствия параметров, отремонтируйте и настройте.
- c. Снимите головку блока цилиндров, демонтируйте коромысла и клапана проведите контрольные замеры согласно таблички «Допустимые отклонения размеров для основных подвижных компонентов».
- d. Снимите поршневую группу и коленчатый вал, очистите все элементы и проведите контрольные замеры согласно таблички «Допустимые отклонения размеров для основных подвижных компонентов»

ВНИМАНИЕ: Если износ элементов превышает предельный допуск – изношенную деталь надо заменить, а прилегающую к ней деталь отремонтировать или тоже заменить
Очистите все масляные каналы блока цилиндров и головки блока цилиндров.

ВНИМАНИЕ: Все детали, демонтированные при техобслуживании или ремонте, должны быть очищены и правильно установлены на свое место. После сборки заведите двигатель и проверьте, все ли системы работают исправно, все обнаруженные недостатки необходимо устранить.

ВНИМАНИЕ: Все детали, демонтированные для техобслуживания должны быть очищены и правильно установлены на свое место. После сборки заведите двигатель и проверьте все ли системы работают исправно, все обнаруженные недостатки необходимо устранить.

Техническое обслуживание при эксплуатации зимой.

При температуре ниже 5° С кроме выполнения "ежедневного техобслуживания", следует строго соблюдать нижеуказанные правила :

- 1. Для облегчения запуска двигателя желательно перед запуском двигателя в систему охлаждения необходимо залить охлаждающую жидкость, разогретую до температуры 40 – 50° С
- 2. После запуска двигателя в холодное время, необходимо прогреть двигатель на средних оборотах до температуры 60 °С. Только после прогрева разрешается работа с нагрузкой.
- 3. После окончания работы трактора, если планируется продолжительная остановка трактора, следует полностью слить охлаждающую жидкость из системы охлаждения.
- 4. Выбор топлива и масла проводится в соответствии с сезоном или фактической температурой.
- 5. Для обеспечения легкого пуска двигателя рекомендуем оставить трактор в отапливаемом помещении или ангаре в холодное время года.

Техническое обслуживание при долговременном хранении трактора.

При остановке трактора на продолжительное хранение необходимо выполнить нижеперечисленные пункты:

- 1. Желательно оставить трактор в сухом помещении, поставить на опоры передний и задний мост, чтобы передние и задние шины чуть оторвались от земли.

2. После остановки трактора полностью слить охлаждающую жидкость и дизтопливо из двигателя.
3. Снять аккумулятор, намазать клеммы смазкой, хранить его в закрытом от солнечных лучей, хорошо вентилируемом месте, с температурой не ниже 10° С. Каждый месяц проверять уровень электролита, при необходимости заполнить дистиллированной водой до необходимого уровня, зарядить аккумулятор током 7 – 8 А.
4. Выполните смазку всех точек пресс-масленкой в соответствии с требуемыми нормами .
5. Необходимо очистить внешние поверхности трактора, поверхности, покрашенные детали покрыть парафином, не окрашенные поверхности покрыть консервационной смазкой, надеть на трактор защитный чехол.
6. Двигатель должен быть прогрет до температуры не выше 60°С. Двигатель нужно заглушить, слить все масло, охлаждающую жидкость и топливо. Снимите и очистите поддон картера и фильтр грубой очистки масла, замените масляный фильтр. В новый масляный фильтр залейте масло перед установкой. Установите поддон картера.
7. Слейте масло с топливного насоса.
8. Снимите воздушный фильтр и выхлопную трубу. Залейте 50 г обезвоженного чистого масла в окно впускного и выпускного коллектора двигателя. Вручную поверните коленвал, чтобы масло равномерно распределилось по клапанам, головке цилиндров, гильзе цилиндров, поршням, поршневым кольцам и т.д.
9. Удалите всю грязь с поверхности двигателя. Нанесите кисточкой жидкое масло на все неокрашенные части (кроме резиновых и пластмассовых). Нанесите немного вазелина на все стыки стартера и генератора.
10. Закройте отверстия впускного и выпускного коллектора. восковой бумагой.
11. Двигатель нужно хранить в сухом, чистом месте с хорошей вентиляцией.
12. Строго запрещается хранить двигатель рядом с химикатами.
13. Вышеописанный метод консервации позволяет хранить двигатель в течение 3-х месяцев. Через три месяца, двигатель нужно законсервировать заново.

V. ЭКСПЛУАТАЦИЯ ТРАКТОРА.

1. Контрольные приборы и механизмы управления трактора.

Есть различные контрольные приборы и механизмы управления, расположенные вокруг места водителя в средней части трактора. Водный термометр, датчик давления масла, амперметр, манометр давления воздуха расположены на панели приборов. В качестве опции можно установить комбинированный счетчик, который включает в себя электронный тахометр, амперметр, водный термометр, датчик давления масла и датчик уровня топлива.

Когда двигатель работает нормально, температура воды должна быть в пределах 75 – 85°С, а максимальная не должна превышать 95°С; Давление масла должно находиться в пределах 0.2 – 0.4 МПа, но не ниже, чем 0.05 МПа, на холостых оборотах. Амперметр показывает рабочее состояние аккумулятора, то есть, когда генератор работает и аккумулятор заряжается, указатель амперметра отклоняется на "+", иначе аккумулятор разряжается.

Выключатель фар, выключатель указателей поворотов, задних габаритных огней, мигалки, электрический выключатель размещены на нижней тыльной стороне приборной панели.

Использование замка зажигания. Обратитесь к рабочей схеме (см. Рис. 1) замка зажигания: поверните ключ в положение «OFF», чтобы выключить, в положение «ON», чтобы включить питание. Поверните ключ зажигания по часовой стрелке в положение «Н» для пуска двигателя после подогрева. Поверните против часовой стрелки в положение «ST» для пуска двигателя без предварительного подогрева.

Главный рычаг переключения размещен в центре коробки передач. И рычаг переключения режима скорости - справа от коробки передач, перемещение его вперед (от себя), чтобы получить повышенную скорость, и назад (на себя), чтобы получить пониженную скорость (см. Рис. 2).



Рис. 1. Рабочая схема замка зажигания.

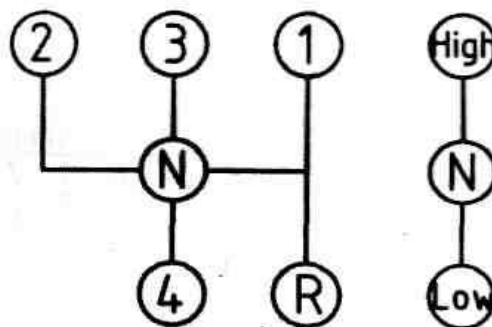


Рис.2. Схема переключения передач КПШ.

Рычаг включения вала отбора мощности находится слева сзади от места водителя на боковой стене заднего моста. Переместите ручку вперед, чтобы получить низкую скорость и назад, чтобы получить большую скорость. Толкните к среднему положению, чтобы получить нейтральную передачу.

Рычаг гидравлического подъемника находится справа сзади от места водителя. Переместите ручку вперед, назад или оставьте посередине, и соответственно механизм гидравлического подъемника опустится вниз, поднимется или останется в нейтральном положении.

Педадь сцепления находится перед левой площадкой для опоры ноги; при нажатии на педаль, сначала главное сцепление, а затем под-сцепление будет расцеплено.

Педали тормоза находятся перед правой площадкой для опоры ноги, левая для левостороннего тормоза и правая для правостороннего тормоза. Во время езды по дороге обе педали должны быть заблокированы.

Есть два рычага дроссельного механизма, один – **ножной дроссель**, и другой – **ручной дроссель**. Педаль ножного дросселя находится в правой стороне позади педалей тормоза, а рукоять ручного дросселя находится вверху справа на панели приборов.

Рычаг остановки находится внизу слева на приборной панели.

Рычаг декомпрессора есть только снаружи рукояти ручного дросселя.

Рычаг включения переднего моста полноприводного трактора находится с левой стороны от сидения водителя; потяните на себя для включения привода и толкните от себя для выключения привода.

2. Управление и вождение трактора.

Пуск двигателя.

а). До пуска двигателя проверьте и убедитесь, что: Все соединительные болты трактора затянуты; Топливо, охлаждающая жидкость и смазка залиты в соответствии с инструкцией; Рычаг переключения передач находится в нейтральном положении; Рычаг вала отбора мощности находится в положении «Расцеплено» и рычаг управления гидравликой находится в нейтральном положении.

б). Проверьте, есть ли воздух в топливной системе. Удалите воздух из форсунок топливной системы прокачивая вручную, если это необходимо.

в). Переключите ручной дроссель в «Среднее» положение.

г). Выжмите педаль сцепления (чтобы уменьшить стартовое сопротивление) и поверните ключ зажигания против часовой стрелки в положение «ST», чтобы запустить двигатель. После пуска сразу поверните ключ в положение «ON». Если двигатель не запускается с первого раза, попробуйте снова через 1-2 минуты. Если двигатель не запускается три раза подряд, сделайте проверку и не запускайте его, пока все неисправности не будут устранены. В случае, если температура окружающей среды ниже 5°C, может быть использован декомпрессор для увеличения вращающейся скорости коленчатого вала двигателя. Для легкого старта поверните ключ стартера в положение «Н» (не более чем 15 секунд), чтобы запустить двигатель после подогрева.

д). Проследите, работает ли двигатель нормально в средней или низкой скорости после старта, если да, то постепенно повышайте обороты, но не давайте сильной нагрузки пока температура воды не достигнет 50°C.

Обратите внимание:

а). При пуске продолжительность времени срабатывания каждой попытки работы стартера не должна быть больше чем 15 секунд, иначе, аккумулятор и стартер могут легко повредиться;

б). В сильно холодную пору в радиатор должна быть залита горячая вода для подогрева двигателя перед пуском, или трактор должен быть припаркован в помещении для удержания тепла.

4.2.2 Выезд трактора

а). Снимите с предохранителя рычаг тормоза (если присоединено какое-нибудь орудие, то сначала надо его поднять вверх).

б). До конца выжмите педаль сцепления, переключите рычаг скорости в нужное положение. Если не получается включить передачу, ослабьте немного педаль сцепления и выжмите его снова для включения желаемой передачи.

с). Постепенно ускоряйтесь, медленно отпуская педаль сцепления, чтобы выехать из зоны парковки.

д). Обычно, для выезда используется первая передача.

Управление трактором.

а). Выберите надлежащую передачу. Передача должна выбираться так, чтобы двигатель мог работать на 80% мощности. Для фрезерования почвы используются I, II и III передачи. Передача IV или V может использоваться для боронования и вспахивания; VII и VIII передачи используют для транспортных работ.

б). Запрещается езда с включенным сцеплением (то есть, удерживать ногу на педали сцепления, наполовину выжимая ее) или управление скоростью с помощью сцепления. Иначе сцепление перегреется, что станет причиной преждевременного износа фрикционных дисков (из-за трения диск пробуксовывается), и даже привести к повреждению выжимного подшипника, рычага переключения, а также гнезда выжимного подшипника.

в). В полевых условиях левостороннее и правостороннее торможение может использоваться отдельно, чтобы уменьшить радиус поворота. При аварийном торможении одновременно нажимайте педаль сцепления и тормоза. Никогда не нажимайте только педаль тормоза, для того чтобы избежать поломок самого тормоза и других частей.

г). Когда предстоит длинная дорога с поднятым оборудованием, следует замкнуть гидравлический клапан и разъединить вал отбора мощности.

д). Когда трактор работает в сухом поле, пользователь может установить заднеколесный балласт для того, чтобы полностью использовать силу тяги. Если трактор оборудован кабиной, то можно и не устанавливать заднеколесный балласт.

Остановка трактора

а). Отпустите газ для снижения скорости трактора.

б). Нажмите педаль сцепления и переключите рычаг скорости в нейтральное положение.

в). Выжмите педаль тормоза, чтобы остановить трактор, затем отпустите сцепление и педаль тормоза, позвольте двигателю работать вхолостую, и примените стояночный тормоз.

г). Опустите вниз навесное оборудование.

д). Никогда сильно не нажимайте на дроссель как раз перед остановкой двигателя, но зато позвольте двигателю работать вхолостую еще некоторое время, после того как двигатель разгружен, чтобы охладиться смазку и воду, потом поверните рычаг остановки, чтобы выключить двигатель.

ВНИМАНИЕ!

В холодное время года, когда температура окружающей среды ниже 5°C, при длительной остановке двигателя слейте охлаждающую жидкость из системы охлаждения!

3. Управление и использование рабочих устройств трактора

Гидравлическая система навесного механизма.

а). Подъем и опускание сельскохозяйственного оборудования (смотрите Рис. 3).

Переключите рычаг управления (4) вперед, и оборудование опустится вниз. Закрепите колодку ограничителя (1) так, чтобы штырь (2) только касался ее. Когда орудие опущено вниз на необходимую рабочую глубину, быстро оттяните рычаг (4) назад в нейтральное положение; таким образом, орудие будет удерживаться на заданной рабочей глубине.

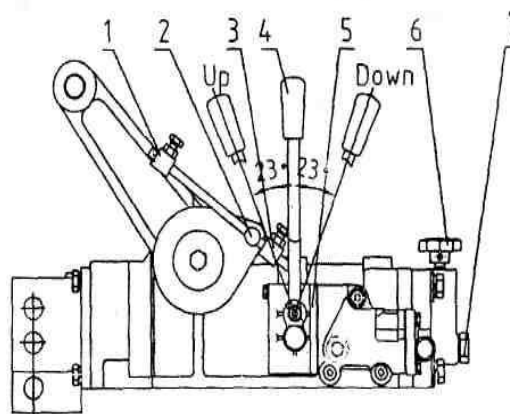


Рис.3. Гидравлический подъемник.

1. Колодка ограничителя; 2. Штырь; 3. Упорная колодка; 4. Рычаг управления; 5. Гидравлический распределитель; 6. Замыкающий клапан; 7. Наружная пробка.

Когда нужно поднять орудие, только переместите рычаг к себе, и орудие будет подниматься, пока штырь (2) не упрется в колодку (3), потом толкните рычаг в нейтральное положение. Разная высота подъема может быть получена, если упорная колодка (3) фиксируется в разных положениях. Если рабочую глубину необходимо немного скорректировать во время работы, то для достижения этой цели рычаг управления может быть немного перемещен назад или вперед. Пожалуйста, запомните, рычаг должен быть переключен в нейтральное положение сразу после внесения поправок. Для регулирования скорости подъема необходимо только привинтить или подвинтить немного ручное колесо гидравлического замыкающего клапана (6).

б). Сельскохозяйственное оборудование с опорным колесом.

Переключите рычаг управления в нижнее положение, масло из распределителя возвратится прямо к коробке передач (то есть, масло в распределителе имеет проход к масловозвратной трубке) и оборудование упадет на землю всем своим весом. После этого пахущая глубина оборудования будет контролироваться его опорным колесом.

в). Гидравлический выход.

Снимите пробку (7), соедините штекер (размер отверстия М14 х 1.5), ввинтите гидравлический замыкающий клапан (6) до самого нижнего положения, и вместо вхождения в гидравлический цилиндр масло полностью выльется наружу. Внешне-соединенным односторонним силовым цилиндром управляют с помощью рычага.

Поворот рычага назад – для подачи масла в силовой цилиндр, поворот рычага вперед – для выпуска масла с цилиндра.

Обратите внимание:

Поверните рычаг управления в нейтральное положение сразу после завершения заправки силового цилиндра, чтобы избежать открытия предохранительного клапана. Рассоедините штекер, если не нужна внешняя подача и снова поставьте пробку. Не забывайте подвинчивать замыкающий клапан до самого высокого положения, иначе гидравлическая система подъемника не будет работать.

г). Прикрепление оборудования к трактору.

Дайте задний ход трактором, чтобы позволить точке сцепления нижней штанги вплотную приблизиться к сельскохозяйственному оборудованию. Подергайте рычаг управления вперед-назад, пока отверстия нижней штанги и штырь тягового устройства сельскохозяйственного оборудования не поравняются. Поместите штырь в любое из отверстий и сцепите его фиксатором. Наконец, подтяните верхнее отверстие к надлежащей длине, соедините его вместе с верхней регулировочной тягой и закрепите.

д). Регулировка подъемного механизма.

Высшую производительность труда, низшее рабочее сопротивление и хорошее качество культивирования можно ожидать в том случае, если подъемный механизм и соответствующее оборудование правильно урегулированы. Верхнее звено для урегулирования продольного выравнивания плуга и проницаемости лемеха. Правый и левый подъемные стержни для крестообразного выравнивания плуга. Полевое колесо для управления глубиной плуга. Регулируйте полевое колесо сначала в начале вспахивания, когда один лемех плуга достиг требуемой пашущей глубины, регулируйте верхнее звено, чтобы сделать плуг параллельным к поверхности, затем урегулируйте длину правого и левого стержня, чтобы достичь одного уровня глубины для каждого лемеха. При втором вспахивании, начиная с правых колес, трактор попадает в борозду, пашущая глубина правых лемехов плуга будет внезапно увеличена, так что правый подъемный стержень и длину верхнего звена придется снова регулировать, чтобы достичь одного уровня глубины для каждого лемеха.

Регулирование длины предохранительной цепи: Предохранительная цепь ограничивает отклонение между подъемным механизмом и оборудованием. На протяжении вспахивания, некоторое отклонение (около 5 см) нужно, чтобы убедиться в автоматическом регулировании плуга. Но, если отклонение слишком большое, плуг ударит задние колеса трактора и причинит ущерб. Так как никакое отклонение не нужно для фрезерования, то после регулировки крепко затягивают гайки. Соедините оба нижних звена со стопорной пружины после снятия оборудования, чтобы избежать их соприкосновения с шинами.

Обратите внимание:

а). Никогда не регулируйте верхнее звено и правое или левое подъемное звено минимальной длины одновременно, иначе оборудование может ударить по кабине или водителю когда достигнет высшего положения.

б). Чтобы избежать открытия предохранительного клапана, никогда не переключайте рычаг управления назад, после того как оборудование достигло самого высокого положения и нейтрализуется автоматически.

в). Выезд и повороты трактора запрещены, пока прикрепленное оборудование еще не поднято с земли.

г). Убедитесь, что оборудование установлено хорошо и нет помех для его поднятия или опускания.

д). Будьте внимательны, чтобы избежать столкновения оборудования с земляными насыпями или сильных колебаний, первая передача скорости должна использоваться при пересечении поля, чтобы избежать любого повреждения трактора или оборудования.

Перевозки с прицепом.

а). Снимите навесной механизм, присоедините на трактор тяговой брус, для зацепления прицепа.

б). Если по желанию покупателя вместе с трактором заказан пневмотормоз, то по очереди установите пневматический насос, тормозной клапан и воздушный баллон, и далее, после проверки уровня смазки в пневматическом насосе, установите тяговой брус, затем зацепите прицеп, присоедините трубку пневмотормоза и запустите двигатель. Когда показания давления на панели манометра достигают 3,43 kPa, то трактор готов к выполнению транспортных действий. Если давление не может достичь требуемого уровня на протяжении работы, проведите проверку, чтобы найти причину и исправить ее. Тормозное усилие прицепа изменяется наряду с выжиманием педали тормоза. В аварийной ситуации педаль тормоза нужно выжимать быстро и без колебаний весь путь в самое низкое положение. Если необходимо уменьшить скорость, то уменьшите газ и в то же время сделайте легкое торможение. Для буксировочного комплекта, оборудованного системой пневмотормоза, торможение прицепа должно начинаться немного раньше (или в то же время), чем торможение трактора, которое могло бы быть сделано переключением регулировочных винтов на тормозах трактора и прицепа.

в). При транспортировке одноосевых прицепов, необходимо сначала отсоединить присоединенный ранее наружный заднеколесный балласт трактора, чтобы избежать перегрузки на задние колеса.

Использование вала отбора мощности.

а). Скорость вала отбора мощности имеет диапазон от 540 до 730 оборотов в минуту. Это может быть реализовано с помощью рычага для изменения скорости вала отбора мощности.

- б). Входная вращательная скорость вала отбора мощности управляемых орудий должна быть такой же как у него, с того времени когда несоответствие причинит серьезные преждевременные сбои в работе трактора и оборудования, а также влияет на качество сельскохозяйственных работ.
- в). Переключите рычаг управления вперед, чтобы расцепить вал отбора мощности, отсоедините тяговой брус и защитное устройство вала отбора мощности, и соедините вал с определенным сельскохозяйственным оборудованием. Скорость вала отбора мощности трактора и требуемая входная скорость сельскохозяйственного оборудования должны быть идентичны.
- г). Если необходимо сделать работу на одном месте, то надежно зафиксируйте трактор и оборудование.

VI. УСТРОЙСТВО ТРАКТОРА.

1. Настройка двигателя.

Пожалуйста, до того, как проводить какие-либо действия с двигателем, обратитесь к этой инструкции.

2. Настройка сцепления.

- Из-за постоянного износа детали сцепления во время использования, сцепление начнет проскальзывать, или не будет полностью выжиматься. Так что сцепление необходимо настроить вовремя.
- Схема сцепления показана на рис. 4. Оно преимущественно состоит из трех частей: ведущая часть, ведомая часть и контролируемая часть. Ведущая часть вращается с маховым колесом. Ведомая часть может вращаться с двигателем, только когда сцепление зацеплено.

Настройка положения педали сцепления: когда переключается сцепление, закручивается настраивающая гайка (1), до тех пор пока расстояние «В» между рычагом и концентратором ведомой пластины (3) достигает 35 мм, и три освобожденных рычага должны быть в одной плоскости с допустимой погрешностью от 0.00 до 0.35 мм.

Настройка свободного хода педали сцепления: поверните гайку (6), чтобы изменить эффективную длину главной тяги (5) свободного перемещения "А" до педали сцепления в пределах от 22 до 28 мм. Проверьте и убедитесь в правильности свободного хода педали регулировки сцепления.

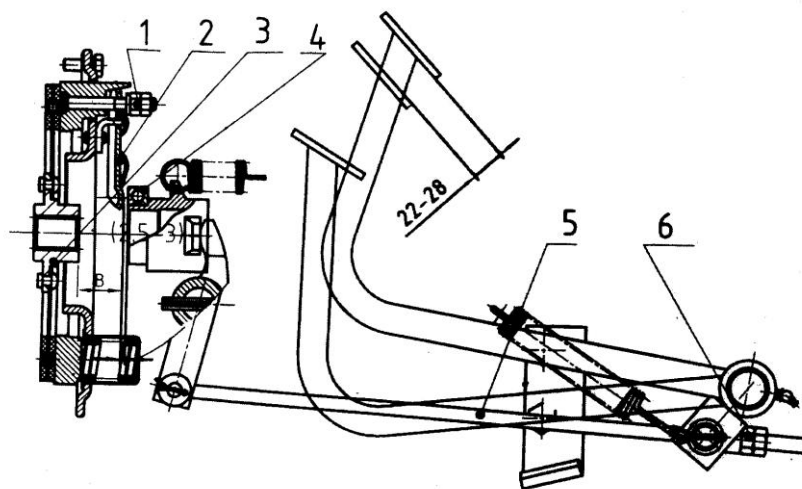


Рис. 4. Механизм сцепления.

1. Регулировочная гайка 2. Выжимной рычаг сцепления 3. Концентратор ведомой пластины 4. Выжимной подшипник 5. Главная тяга 6. Гайка.

3. Настройка переднего моста.

Настройка схождения передних колес (смотрите рис.5.). При эксплуатации, схождение передних колес будет меняться из-за деформации и износа частей переднего моста, так что надо вовремя проводить регулировку, иначе шины колес переднего моста быстро изнашиваются.

- Порядок регулировки схождения передних колес:

- 1) Направьте колеса строго прямо.
- 2) Измерьте передние и задние расстояния между двумя колесами на одинаковой высоте через центр колеса.
- 3) Настройте поперечную рулевую тягу пока переднее расстояние не будет меньше заднего на 5~8 мм.
- 4) Затяните гайку на обоих концах поперечной рулевой тяги.

- Регулировка зазоров во втулке подшипника направляющего колеса.

Осевой зазор во втулке подшипника направляющего колеса должен быть указан с точностью до 0.05 ~ 0.2 мм. В действии, подшипник склонен к повреждениям, потому что из-за его износа и царапания увеличивается зазор. Поэтому, зазор должен проверяться после каждых 250 рабочих часов. Во время проверки, поднимите вверх передние колеса, толкните их в направлении оси, если почувствуете люфт, регулировка должна быть проведена в следующем порядке:

- 1) Отсоедините крышку втулки от передних колес и снимите шпильки с корончатой гайки;
- 2) Затяните корончатую гайку с усилием 80 Н·м.;
- 3) Вывинтите корончатую гайку на 1/12 ~ 1/6
- 4) Повторно соберите шпильку, картонную прокладку и крышку втулки направляющего колеса, а затем опустите направляющие колеса.

- Регулировка колебаний оси втулки и кронштейна передней оси.

Должен быть зазор (не более чем 0.5 мм) между колеблющейся осью и кронштейном передней оси, который

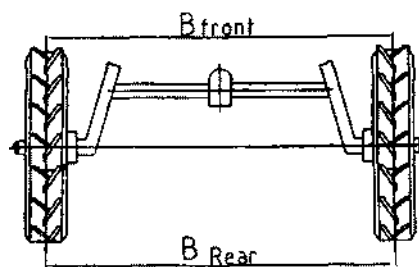


Рис.5. Регулирования схождения передних колес.

гарантирует, что балка передней оси может свободно колебаться в рамках предельной дальности кронштейна передней оси. Когда зазор слишком маленький, ослабьте опорные болты колеблющейся оси и увеличьте или ослабьте регулировочную шайбу, чтобы соответствовать упомянутому выше требованию.

- Регулировка колесной колеи.

Максимальная колесная колея может быть использована только при большой необходимости. Регулировка колеи передних колес (смотрите Рис. 6). Порядок действий для регулировки передней колеи:

- 1). Поднимите передний конец трактора с помощью домкрата приложенного под моста;
- 2). Разожмите обе раздвижных балки и, управляя поперечной балкой, снимите зажимные болты.
- 3). Отрегулируйте длину раздвижных балок;
- 4). Отрегулируйте длину управляющей поперечной балки

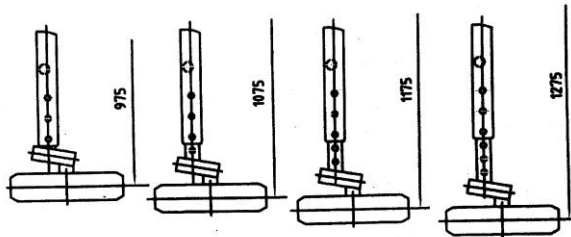


Рис. 6. Регулирования колеи передних колес.

Регулирование колеи задних колес (см. Рис. 7). Задние колесные диски могут быть смонтированы вогнутой стороной диска внутрь или наружу. Колея колес меняется в зависимости от положения диска.

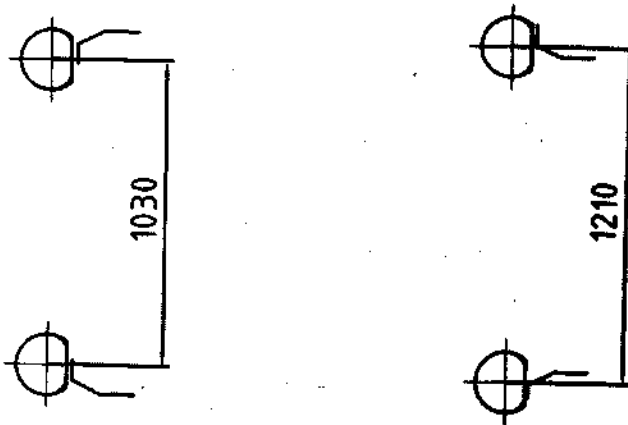


Рис. 7. Регулирования колеи задних колес

Опасно!

Снимая задние колеса, будьте предельно внимательны и осторожны, используйте подходящие подъемники.

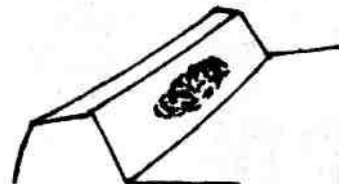
Внимание:

Выберите необходимую колею, после чего установите переднюю колею так, чтобы она совпала с задней. После того, как проведена регулировка, убедитесь что передние и задние колеса выставлены симметрично относительно центра трактора.

- Регулировка переднего ведущего моста.

Условия зацепления шестерни переднего ведущего моста влияет на эффективность вождения и уровень шума, так что во время сборки должно быть уделено особое внимание точности регулировки.

1). Зацепление главных механизмов осуществляется посредством выбора прокладки гнезда подшипника (15) и прокладки картера ведущего моста пригодной толщины, чтобы убедиться в правильности отпечатка (как показано на рисунке) и размером зазора в пределах 0.16 – 0.32 мм. Тем временем, удерживайте предварительное напряжение на обоих концах дифференциала в пределах 100—150 Н;



2). Соприкосновение пары звездочек на концах переднего моста регулируется набором прокладок (1) подходящей толщины, чтобы гарантировать зазор механизма в пределах 0.16—0.3 мм, и удержать правильное положение соприкосновения..

3). Чтобы получить конечный зазор механизма в пределах 0.16—0.3- мм, необходимо изменить толщину прокладок (13) для окончательной регулировки, тем временем, зазор 0.1—0.5 мм между нижней поверхностью кольца-фиксатора

(4) вертикального вала (3) в любом конце и верхней поверхностью ведомой шестерни (7) получают используя прокладки (6) подходящей толщины.

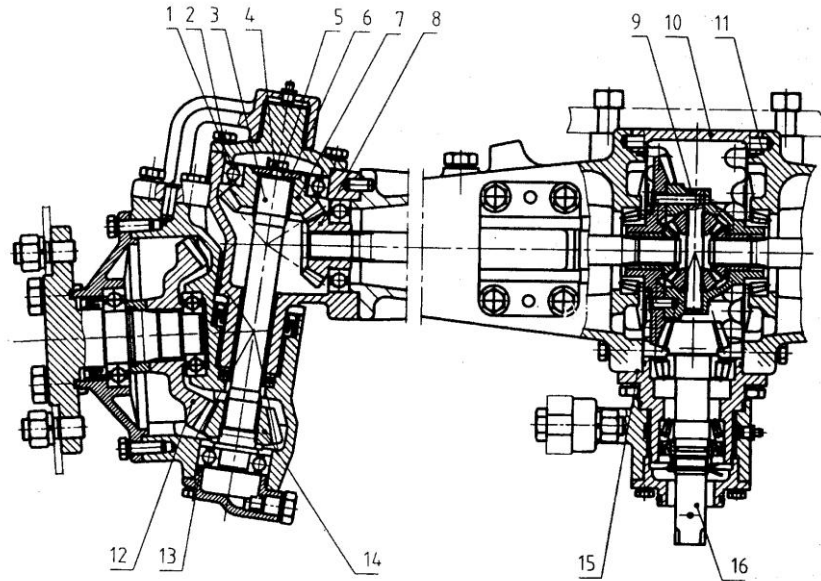


Рис. 9. Схема ведущей оси переднего колеса

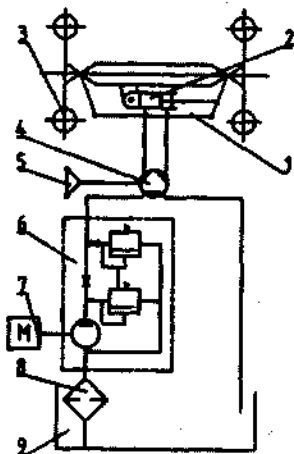
1.Прокладки. 2.Болт М10Х25. 3.Вертикальный вал. 4.Кольцо-фиксатор. 5.Стопорное кольцо вертикального вала. 6.Прокладки. 7.Ведомая шестерня. 8.Ведущая шестерня. 9.Дифференциальный механизм. 10.Главный привод. 11.Прокладки. 12.Ведомая шестерня конечная. 13.Прокладки. 14.Ведущая шестерня конечная. 15.Корпус редуктора переднего моста.

4.Использование и регулировка гидравлического рулевого механизма.

В гидравлической системе рулевого управления используется независимый гидронасос. Гидронасос состоит из внешнего механизма с осевым интервалом автокомпенсации и предохранительного клапана. Так что стабильные показатели эксплуатации обеих как управляющей системы, так и гидравлической системы гарантирована и не будет никаких неисправностей, как с их совместным использованием так и с использованием одного гидронасоса.

- Принцип действия и функционирования полного гидравлического рулевого механизма (смотрите Рис. 10)

Принцип работы гидравлических рулевых механизмов показан на рис.10. Картер ведущего моста задней оси (9) также может быть использован как масляный бак рулевых механизмов. Под низким давлением масло вытекает в насос непрерывного течения HLCB-D06/06 (L) (6) в дизельный двигатель (7) через отверстие трубки насоса. Масло под устойчиво высоким давлением попадает в гидравлическое управление рулевого механизма модели BZZ1-E80 (4) и приводит в действие управляющий цилиндр (2) для приведение в действие рулевого механизма, а избыток масла возвращается к насосу через возвратную масляную трубу. Насос постоянного действия приспособлен для поддержки стабильной доставки масла, чтобы гарантировать устойчивую работу гидравлического рулевого механизма. Во время работы двигателя, гидравлический рулевой механизм трактора мог бы работать только при повороте руля, и гидравлический подъемник не должно сбивать настройку управления.



- 1.Четырехзвездочный механизм регулирования .
- 2.Регулирующий цилиндр (смотрите Приложение 8)
- 3.Переднее ведущее колесо.
- 4.Полный гидравлический рулевой механизм BZZ1-E80
- 5.Рулевое колесо
- 6.Насос непрерывного течения HLCB-D06/06 (L)
- 7.Дизельный двигатель
- 8.Масляный фильтр
- 9.Масляный бак (располагается на задней оси)

Рис.10.Принципиальная схема гидравлических рулевых механизмов.

- Структура гидравлического рулевого механизма и моменты, на которые стоит обратить внимание
 - а). Структура гидравлического рулевого механизма показана в Рис. 11. Ротационный клапан сервопривода, состоит из клапана (7), втулки клапана (6) и корпуса клапана (5), контролирует направление потока гидравлического масла. Статор (9) и ротор (10) составляют пару циклоидального зубчатого зацепления, которое функционирует как клапан управления потоком, который перегоняет гидравлическое масло в управляющий цилиндр, где находится в непосредственном соотношении с углом поворота рулевого колеса. Сцепление стержня (8) передает вращающий момент.
 - б). Полная гидравлическая управляющая система приводится в действие управляющим цилиндром, таким образом, чтобы вращающий момент, прилагаемый к рулевому колесу, был минимальным, обычно 4-5 Н·м. Если требуется большое усилие или даже руль заклинивает, пожалуйста, не крутите рулевое колесо с большой силой, а тщательно проверьте и устраните сначала первопричину.
 - в). В случае, если трактор должен перемещаться или перевозиться с выключенным двигателем, рулевое колесо должно быть повернуто полностью вручную. Пожалуйста, обратите внимание, что крутящий момент, прикладываемый к рулевому колесу, он не должен превышать свыше 250 Н·м., и к тому же, рывки и сильное воздействие запрещено, так как могут быть повреждения.
 - г). С большой осторожностью должна быть установлена соосность управляющего стержня и полного гидравлического привода при сборке. Зазор не должен превышать 0.5 - 1.0 мм между управляющим осью и рулевым механизмом, а также должен быть осевой люфт управляющей оси, чтобы, чтобы избежать заедания.
 - д). Проверьте, чтобы все части были соединены болтами; подожмите все болты и гайки, чтобы избежать любой утечки масла всех сцепных поверхностей и соединительных частей, потому что утечка масла строго запрещена, во время работы полного гидравлического рулевого механизма.
 - е). Промойте все трубопроводы гидравлических рулевых механизмов, во избежания любого засорения во время сборки и отсоединения для замены. Густота сетки фильтра должна быть более, чем 30 мк. Гидравлическое масло нужно периодически обновлять. Температура масла в гидравлической управляющей системе должна удерживаться в пределах от -20°C до +80°C, но нормальная рабочая температура гидравлического масла должна быть в пределах от +30°C до +60°C.

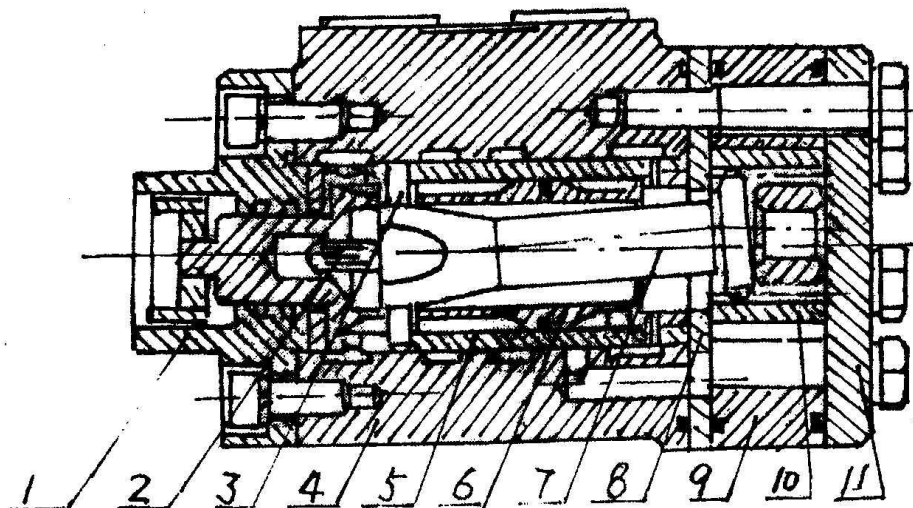


Рис.11. Схема гидравлического рулевого механизма.

- 1.Передняя крышка. 2.Листовая рессора. 3.Ось. 4.Корпус клапана. 5.Втулка клапана. 6.Элемент клапана. 7.Соединительная ось. 8.Изоляционная пластина. 9.Промежуточный корпус. 10.Ротор. 11.Задняя крышка.

5.Регулирование тормоза.

При эксплуатации износ и разрыв колодочного тормоза увеличит ход педали тормоза, таким образом приводя к ненадежному торможению или заносу трактора при торможении. Тормоз нужно проверить и настроить вовремя. Пожалуйста обратите внимание, что некорректная настройка тормоза, возможно, приведет к эффекту скольжения и кроме того даже к сжиганию прокладок тормозных колодок.

Методы регулировки: (см. рис. 12)

Ослабьте гайки фиксатора (3), подожмите или расслабьте гайки для настройки длины тяги ручного тормоза (4) для того, чтобы сделать перемещение педали тормоза свободнее (2) в пределах диапазона 55-65 мм. После того, как на регулирование тормоза сделано на обеих сторонах, сожмите гайки фиксатора (3), и таким образом соедините педали тормоза.

Проверьте тормоз на дороге после наладки, если сила тормоза с левой и правой стороны не одинакова, будет происходить занос трактора, и, в скором времени, поломка. Удлините тяги ручного тормоза на стороне с более длинным отпечатком проректора или укоротите тяги ручного тормоза на другой стороне с более коротким отпечатком протектора, регулируйте перемещение педалей до тех пор, пока тормоза не будут работать

синхронно, и будут хорошо сбалансированы. Накладки тормозных колодок (5) изнашиваются после длительного времени эксплуатации. В таком случае, замените изношенные накладки тормозных колодок (5) своевременно (рекомендовано), или регулируйте гайки фиксатора (3) для сокращения ручного тормоза (4), чтобы восстановить хорошее тормозное состояние. Ручка (1) - фиксатор педали тормоза. Свободный путь педали 55~65 мм.

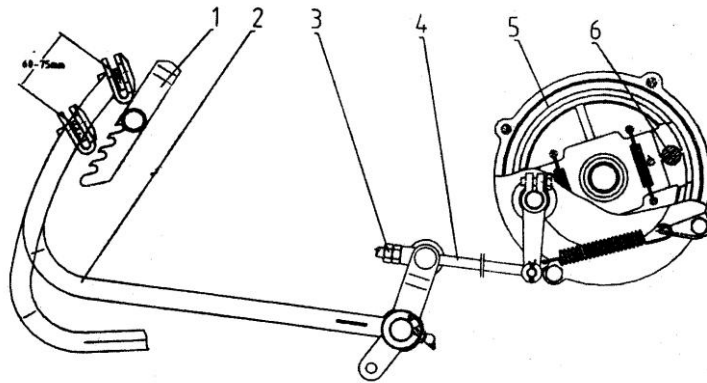


Рис. 12. Механизм тормоза..

1. Фиксатор тормозной педали. 2. Педаль тормоза. 3. Гайки тяги. 4. Тормозная тяга. 5. Тормозная колодка. 6. Поддерживающий штырь.

6. Регулировка главной передачи.

Для того, чтобы обеспечить надежную работу главного привода, спирально-наклонная шестерня и редуктор плоской конической зубчатой передачи должны быть смонтированы в паре и быть установленными в правильное положение.

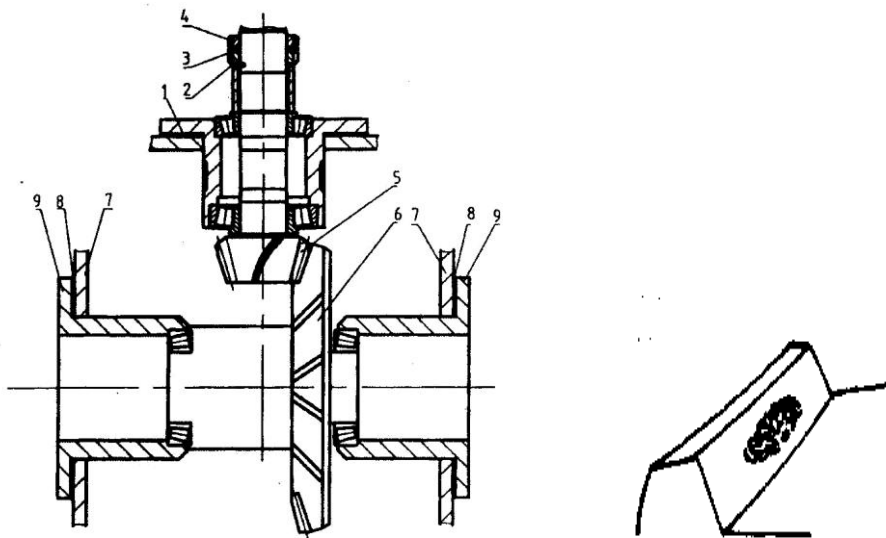


Рис.13. Схема зон сцепления

Нормальный отпечаток

Во время установки ведомой и ведущей конических шестерен главной передачи, сначала должно быть правильно установлено напряжение подшипника главном приводе, и только затем могут быть произведены регулировки главной передачи.

В ведущей шестерни предварительное напряжение подшипника должно быть настроено вкручиванием гайки фиксатора (2). Момент затяжки, который применяют для установки ведущей шестерни должен быть между 1.176—1.764 Н·м. после завершения процесса сборки. Если момент не может быть проверен специальным прибором, тогда он должен быть скорректирован опытными специалистом. После того, как сделана наладка, гайка фиксатор (4) должна быть закручена, и углы проверены (3) в которые должны быть вставлены шайбы и зафиксированы в пазах двумя гайками фиксаторами в указанном порядке. Положения шестерни настраивается добавлением или уменьшением регулировочной гайки (1), шестерня будет двигаться вперед, если закручивать гайку (1), шестерня будет отодвигаться, если гайку выкручивать.

Регулировка ведомой конической шестерни главной передачи осуществляется добавлением регулировочной шайбы (7) с лева и с права от гнезда подшипника (8). В то время как добавляется регулировочная шайба (7) такой же толщины и со стороны другого подшипника, предварительное напряжение подшипника периодически изменяется, но положение ведомой конической шестерни главной передачи будет оставаться неизменным. Если регулировочная шайба (7) переставляется из одного гнезда в другое, шестерня будет смещена навстречу, где добавлена регулировочная шайба (7), но предварительное напряжение редуктора

плоской конической зубчатой передачи будет оставаться неизменным. Предварительное напряжение подшипников спирально-наклонной шестерни должно быть от 1.2. до 1.8 Н·м.

Зона соединения могут быть проверены следующим образом: смажьте краской какого-нибудь цвета(например свинцовый сурик или берлинская лазурь) зубцы редуктора плоской конической зубчатой передачи. Стандартные позиции зон соприкосновения должны скользить немного и легко скользить (то есть, короткая граница стыка, скрепляемых деталей, смотри рис. 13). Позиция зоны соединения может иметь альтернативное положение через добавление или удаление настраивающей гайки спирально-наклонной шестерни и сопоставляется с редуктором плоской конической зубчатой передачи так же. Оттиск на редукторе плоской конической зубчатой передачи может изменяться, но не важно где находится оттиск: на выпуклой или вогнутой поверхности. После того, как была сделана настройка, устройство должно иметь свободный ход в пределах от 0.15 до 0.30 мм.

VII. НЕИСПРАВНОСТИ И МЕТОДЫ ИХ УСТРАНЕНИЯ.

1. Двигатель.

- Затруднен пуск двигателя или двигатель вообще не возможен.

а). Поломки топливной системы

Неисправности и возможные причины	Метод устранения
1. Нет топлива в топливном баке 2. Воздух в топливной системе 3. Блокировка топливной системы 4. Плунжер и цилиндр топливного насоса износились 5. Форсунка забилась или плохо распыляет	1. Добавьте топливо 2. Удалите воздух, выясните причину и устраните ее 3. Замените фильтр на новый и проверьте топливную магистраль. 4. Замените на новый 5. Замените на новую или промойте

б). Недостаточная степень сжатия

Неисправности и возможные причины	Метод устранения
1. Недостаточная очистка клапана или плохое притирание декомпрессионного винта 2. Утечка газов через клапана 3. Прорыв газов через прокладку головки блока цилиндров 4. Износ, залегание или соединение колец поршня	1. Притрите клапана 2. Замените на новый или промойте 3. Замените на новую прокладку и затяните гайки в соответствии с правилами 4. Замените поврежденные, очистите залившие кольца.

в). Другие причины

Неисправности и возможные причины	Метод устранения
1. Неправильный угол опережения и зазоры клапанов после повторной сборки 2. Низкая температура окружающей среды 3. Неправильное моторное масло 4. Вода находится в цилиндре	1. Регулировка 2. Используйте свечи накала или залейте горячую воду в радиатор для подогрева 3. Используйте нужное машинное масло 4. Проверьте и найдите поломку

- Нет давления или давление масла ненормальное.

а) Нет или слишком низкое давление

Неисправности и возможные причины	Метод устранения
1. Слишком низкий уровень масла 2. Масло всасывающая трубка не погружена в машинное масло и воздух попадает в трубку 3. Бумажная прокладка масляного фильтра установлена неправильно или порвалась. 4. Пружина обратного клапана масляного фильтра повреждена. 5. Износ шестерен масляного насоса. 6. Слишком большой зазор подгонки опорных подшипников.	1. Долейте 2. Повторно соберите и проверьте, цел ли маслозаборник. 3. Повторно соберите или замените ее. 4. Замените ее 5. Замените пару или поставьте прокладку из тонкой бумаги. 6. Проверьте и замените их, если необходимо

б). Повышенное давление масла

Неисправности и возможные причины	Метод устранения
1. Обратный клапан фильтра не срабатывает 2. Масло становится слишком густым при низких температурах	1. Проверьте и отрегулируйте его 3. Замените его моторным маслом требуемой категории

в). Нет масла в оси распределительного вала

Неисправности и возможные причины	Метод устранения
1. Слишком низкое давление масла 2. Засорение системы смазки	1. Сделайте регулировки 2. Выяснить и устранить неисправность

• Выхлопной дым.

Нормальный цвет дыма бедно черный дым. Если при горении топлива в цилиндр попадает вода, то появляется белый дым. При сжигании моторного масла появляется синий дым.

а). Черный дым.

Неисправности и возможные причины	Метод устранения
1. Позднее закрытие клапана. 2. Перегрузка 3. Неправильный угол опережения зажигания 4. Неравномерное распределение топлива по цилиндрам 5. Забился воздушный фильтр 6. Износ поршневых колец	1. Отрегулируйте или притрите клапан. 2. Регулируйте нагрузку 3. Отрегулируйте 4. Проверьте впрыск топлива на стенде наладки насоса и отрегулируйте 5. Продуйте и прочистите начисто 6. Замените их новыми

б). Белый дым

Неисправности и возможные причины	Метод устранения
1. Слабое распыление топлива в сочетании с каплями масла 2. Слишком низкая температура охлаждающей жидкости 3. Вода попадает в цилиндр	1. Проверьте, отрегулируйте или замените топливный насос 2. Прикройте радиатор ватным одеялом 3. Проверьте прокладку головки и головку блока цилиндров, заменить поврежденные части новыми

в). Синий дым

Неисправности и возможные причины	Метод устранения
1. Маслосъемное кольцо установлено наоборот 2. Износ поршневых колец и прокладок клапанов 3. Слишком высокий уровень масла	1. Переверните его, расположив меткой «UP» вверх 2. Замените их новыми 3. Слейте лишнее масло

- Недостаточная мощность

В общем, недостаточная подача масла, утечка воздуха и неправильная горючая смесь появляются от таких неисправностей.

Неисправности и возможные причины	Метод устранения
1. Забился топливный фильтр 2. Плохое распыление форсунок 3. Плунжер и цилиндр топливного насоса износились 4. Деформация пружины регулятора приведение к низкой частоте оборотов 5. Неправильный угол опережения зажигания 6. Забился воздушный фильтр 7. Утечка газов из клапанов 8. Несвоевременное срабатывание клапанов 9. Недостаточная степень сжатия	1. Промойте и замените фильтр, если необходимо 2. Регулировка либо замена распылителей. 3. Замените новыми 4. Отрегулируйте или замените новой пружиной 5. Отрегулируйте 6. Продуйте и прочистите начисто 7. Проверьте чистоту и эффективность прилегания клапанов 8. Регулировка клапанного зазора. Замените гильзу цилиндра или поршневые кольца

- Ненормальный звук

Неисправности и возможные причины	Метод устранения
1. Слишком много топлива 2. Заклинула иголка распылителя 3. Слишком большой зазор клапанов, (можно ясно услышать стук клапанов) 4. Поршень касается клапанов 5. Поршень касается головки блока цилиндров 6. Пружина клапана разбита 7. Вкладыш нижней головки шатуна или втулка верхней головки шатуна изношены 8. Слишком большой зазор между поршнем и гильзой цилиндра	1. Отрегулируйте 2. Регулировка или замена. 3. Регулировка. 4. Гнездо клапанов мало, расширьте посадочное место клапана 5. Замените прокладку головки на более толстую 6. Замените разбитую пружину новой 7. Проверьте и замените нужные части 8. Замените новым поршнем или гильзой цилиндра

- Серьезная вибрация

Обычно это вызвано неровной работой цилиндров, или некорректной сборкой.

Неисправности и возможные причины	Метод устранения
1. Значительная разница в степени сжатия и количестве топлива в цилиндрах 2. Воздух находится в топливных трубках 3. Двигатель неправильно установлен или, крепежные болты ослаблены. 4. Стук поршня приводит к неровной работе	1. Проверьте и отрегулируйте 2. Удалите воздух 3. Выровняйте двигатель и снова затяните болты 4. Проверьте форсунки и угол опережения подачи топлива, сделайте необходимые регулировки

- Перегрев двигателя

Неисправности и возможные причины	Метод устранения
1. Утечка воздуха из-под поршневых колец 2. Вода попала в масло, разбавленное и испорченное масло, или слишком высокий или низкий уровень масла. 3. Слишком сильное зажатие опорного подшипника 4. Водный насос сломан или крепление ослаблено 5. Термостат не работает, или недостаточно жидкости в расширительном бачке 6. Главная прокладка головки блока повреждена 7. Слишком много накипи в водяной рубашке двигателя 8. Двигатель перегружен 9. Угол опережения слишком большой	1. Замените новыми 2. Проверьте и замените масло или исправьте уровень масла, слив или долив необходимое количество 3. Проверьте и отрегулируйте 4. Проверьте и отрегулируйте 5. Замените термостат и долейте воды 6. Замените новой 7. Очистите водяную рубашку 8. Уменьшите нагрузку 9. Проверьте и отрегулируйте

- Слишком большое потребление масла

Неисправности и возможные причины	Метод устранения
1.Используется неправильное масло 2.Поршневые кольца, износились 3.Поршневые кольца залипли, масло возвратное отверстие в канавке поршневых колец, забилося 4.Утечка из-под заднего сальника 5.Слишком высокий уровень масла	1.Используйте масло согласно инструкции 2.Замените их новыми 3.Удалите нагар и очистите поршень 4.Проверьте, заменить новым сальником и его крышкой 5.Слейте необходимое количество.

- Повышение уровня масла

Неисправности и возможные причины	Метод устранения
1.Вода просачивается из-под прокладки головки блока 2.вода просачивается через головку блока или чашеобразное отверстие под пробку	Проверьте и заменить новой Залейте эпоксидной смолой или замените пробку.

- Двигатель идет в разнос

Неисправности и возможные причины	Метод устранения
1.Шток контроля поставки топлива находится в максимальном положении 2.Проскальзывание диска муфты регулятора захвата 3.Регулировочная тяга плунжера сломана или выскочила из фиксатора 4.Слишком много масла в топливном насосе 5.Слишком много масла попадает в цилиндр	1.Проверьте и отремонтируйте 2.Проверьте и отремонтируйте 3.Проверьте и отремонтируйте 4.Слейте необходимое количество 5.Проверьте и устраните

- Двигатель работает перебоями

Неисправности и возможные причины	Метод устранения
1.Неравное количество дизельного топлива поставляется к каждому цилиндру, винт регулировочная тяга поставки топлива ослаблен 2.Слишком большой зазор в регулировочных рычагах и износ диска скольжения 3.Слишком большой осевой зазор распределительного вала 4. Воздух находится в топливной системе	1.Проверьте и отрегулируйте 2.Замените их 3.Используйте медные прокладки 4.Удалите воздух

- Двигатель глохнет

Неисправности и возможные причины	Метод устранения
1.Воздух находится в топливной системе или фильтрующий элемент забит 2.Клин поршня 3.Втулки регулятора плунжера или диска скольжения заедает	1.Проверьте, удалите воздух или замените фильтрующий элемент 2.Проверьте и замените 3.Проверьте, восстановите или замените их

2.Шасси

• Сцепление

Неисправности и возможные причины	Метод устранения
<p>1. Сцепление буксует</p> <p>а).Фрикционные диски трения вымазаны маслом</p> <p>б).Прижимная пружина ослаблена или разбита</p> <p>в). Слишком маленький или вообще отсутствует свободный ход педали</p> <p>г). Ведомый диск, искривленный, неровный или чрезмерно изношен</p> <p>д). Концы трех выжимных рычагов не в одной плоскости</p>	<p>а).Промойте диск с бензином и устраните утечку масла</p> <p>б).Замените новой</p> <p>в).Отрегулируйте свободный ход педали</p> <p>г).Исправьте или замените новым</p> <p>Отрегулируйте концы выжимных рычагов в одной плоскости</p>
<p>2. Сцепление не до конца размыкается, в результате чего трудно переключать передачи или передачи переключаются со скрипом и трактором дергается.</p> <p>а). Чрезмерно свободный ход педали сцепления.</p> <p>б). Ведомый диск чрезмерно искривленный</p> <p>в). Концы трех выжимных рычагов не в одной плоскость</p> <p>г). Разбитый фрикционный диск</p> <p>д). Слишком плотное шлицевое соединение фрикционного диска</p>	<p>а).Отрегулируйте свободный ход педали</p> <p>б).Замените новым</p> <p>в).Отрегулируйте концы выжимных рычагов</p> <p>г).Замените новым</p> <p>д).Ослабьте шлицевое соединение фрикционного диска</p>
<p>3. Вибрация и шум в сцеплении</p> <p>а). возвратная пружина выжимных рычагов сломана</p> <p>б). Выжимной подшипник недостаточно смазанный или поврежденный</p> <p>в). Износ шлицевой поверхности вала или втулки фрикционного диска</p> <p>г). Передний подшипник сцепления поврежден</p>	<p>а).Замените новой пружиной</p> <p>б).Добавьте смазки или замените подшипник.</p> <p>в).Ремонт либо замена деталей</p> <p>д).Замена</p>

• Тормоз

Неисправности и возможные причины	Метод устранения
<p>1. Неэффективный тормоз</p> <p>а).Тормозные колодки вымазаны машинным маслом</p> <p>б).Износ тормозных колодок или тормозного барабана</p> <p>в).Тормозной кулачок чрезмерно изнашивается</p> <p>г). большой свободный ход педали</p>	<p>а).Протрите тормозные колодки бензином и устраните утечку масла</p> <p>б).Замените изношенные части новыми</p> <p>в).Замените тормозной кулачок</p> <p>г).Откорректируйте свободный ход педали</p>
<p>2. Смещение тормозного усилия</p> <p>а).Усилие левого и правого тормоза различны</p> <p>б).Одна тормозная колодка вымазана машинным маслом</p>	<p>а).Откорректируйте свободный ход педали левой и правой для балансировки тормозного усилия</p> <p>б).Протрите тормозные колодки бензином и устраните утечку масла</p>
<p>3. Тормоз освобождается не до конца и перегревается</p> <p>а). Ослабленная возвратная пружина тормозных колодок</p> <p>б). Педали тормоза, не может вернуться в исходное положение</p> <p>в). Слишком маленький свободный ход педали</p>	<p>а).Замените новыми пружинами</p> <p>б).Проверьте, целая ли возвратная пружина педали, или ось педали заклинивает, и устраните проблему</p> <p>в).Откорректируйте свободный ход педали</p>

- Коробка передач

Неисправности и возможные причины	Метод устранения
1. Посторонний звук в коробке передач а). Подшипники коробки передач или игольчатые ролики, чрезмерно изношены или повреждены б). Ненормальное включение главной передачи в). Шлицы оси и крепящиеся на шлицах отверстия передач изношенные 2. Заклинивание а). Подающие вилки, чрезмерно изношены или деформированы б). Фиксирующие пружины подающих вилок ослаблены в). Профиль зуба или шпонок чрезмерно изношенный 3. Перегрев коробки передач а). Слишком маленький зазор подшипников или люфт передачи б). Недостаточного или много масла в). Масло испортилось	а). Проверьте и замените изношенные подшипники или игольчатые ролики на новые б). Проверьте включение главной передачи и люфт, отрегулируйте в). Замените изношенную часть новой а). Замените новыми б). Замените новыми в). Замените изношенные части новыми а). Регулировка. б). Добавьте или отлейте масло до нужного уровня в). Замените масло

- Система управления

Неисправности и возможные причины	Метод устранения
1. Биение переднего колеса а. Чрезмерный люфт переднего колесного подшипника или втулка оси чрезмерно изношены б. Неправильное схождение передних колес с. шаровой палец или его гнездо чрезмерно изношены д. Болты крепления рулевых тяг или шарового пальца отпущены 2. Преждевременный износ передних шин а. Неправильное схождение передних колес б. маленькое давление в шинах	Отрегулируйте люфт подшипника или замените втулку оси откорректируйте схождение передних колес Замените шаровой палец или его гнездо новым Проверьте и зажмите гайки Откорректируйте схождение передних колес Накачайте шины до указанного давления

- Гидравлический рулевой механизм

Неисправности и возможные причины	Метод устранения
1. Тяжело поворачивать а). Недостаточно масла в гидравлическом насосе б). Воздушные пузырьки в гидравлической системе в). Слишком большая вязкость масла г). Утечка масла в цилиндре 2. Утечка масла а). Поврежденные сальники б). Болты и гайки медных соединительных поверхностей ослаблены	а). Проверьте гидравлический насос и устраните неисправности, если имеется б). Удалите воздух из системы, трубки и устраните утечку, если имеется в). Замените нужным маслом г). Замените сальники а). Замените новыми б). Зажмите болты и гайки

- Гидравлическая система

Неисправности и возможные причины	Метод устранения
<p>1. Недостаточная поднимающая сила или подъемник не работает</p> <p>а). Слишком низкий уровень масла или используется неподходящее гидравлическое масло</p> <p>б). Масляный фильтр забитый</p> <p>в). Воздух попадает внутрь гидравлической системы</p> <p>в). Масляные сальники насоса серьезно изношены и происходит серьезная утечка</p> <p>г). Главный контрольный клапан заклинивает</p> <p>д). Главный распределительный клапан серьезно изношен</p> <p>э). Сломался предохранительный клапан</p> <p>е). Серьезная утечка в цилиндре</p> <p>ж). Утечка в сальниках распределителя</p> <p>2. Оборудование не опускается</p> <p>а). Главный распределительный клапан заклинил или закрыт замыкающий клапан</p>	<p>а). Добавьте или замените на надлежащее масло до указанного уровня</p> <p>б). Промойте фильтр</p> <p>в). Удалите воздух из системы и зажмите соединительные трубки или замените сальники</p> <p>в). Замените масляные сальники насоса</p> <p>г). Поработайте с рычагом управления подъемника несколько раз и переключите главный контрольный клапан отверткой; если после этого клапан все еще заклинивает, снимите и промойте его начисто</p> <p>д). Замените изношенный</p> <p>э). Отремонтируйте или замените предохранительный клапан</p> <p>е). Замените сальники или изношенные части, если необходимо</p> <p>ж). Замените сальники</p> <p>а). Пожалуйста, устраните проблему согласно "пункта 1-е", или выкрутите замыкающий клапан в самое высокое положение</p>

- Пневматический тормоз

Неисправности и возможные причины	Метод устранения
<p>1. Недостаточное давление воздуха</p> <p>а). Утечка воздуха из пневмосистемы</p> <p>б). Впускная/выпускная пружина клапана пневматического насоса повреждена</p> <p>в). Поршневые кольца и гильза цилиндра пневматического насоса серьезно изношены</p> <p>г). Манометр давления воздуха неисправный</p> <p>в). Предохранительный клапан плотно не закрывается или неисправный.</p> <p>2. Редукционный клапан не способен сбросить давление масла</p> <p>а). Пыль в контрольном клапане</p> <p>б). Масло или вода в контрольном клапане</p> <p>3. Слишком позднее или слишком раннее торможение прицепа</p>	<p>а). Проверьте и устраните неисправности</p> <p>б). Замените сломанные пружины на новые</p> <p>в). Замените их новыми</p> <p>г). Исправьте или замените его новым</p> <p>в). Проверьте или замените его</p> <p>а). Почистите его и избавьтесь от пыли</p> <p>б). Слейте масло и воду с ресивера и почистите контрольный клапан</p> <p>3. Отрегулируйте длину штока тормозного клапана, позвольте прицепу начать торможение немного раньше трактора или вместе с ним</p>

3. Электрическая система

- Аккумулятор

Неисправности и возможные причины	Метод устранения
<p>1. Электроэнергии недостаточно</p> <p>а). Низкий уровень электролита</p> <p>б). Короткое замыкание между полярными пластинами</p> <p>в). Сульфитация полярных пластин</p> <p>г). Генератор или реле зарядки не работают</p> <p>д). Плохой контакт в проводном соединении</p> <p>2. Перегрев</p> <p>а). Короткое замыкание между полярными пластинами</p> <p>б). Слишком высокий ток зарядки</p> <p>3. Емкость аккумулятора заметно уменьшилась</p> <p>а). Сульфитация полярных пластин</p> <p>б). Недостаточное количество серной кислоты</p> <p>в). Полярные пластины повреждены, активное вещество осыпалось и распорки повреждены, что приводит к короткому замыканию</p>	<p>а). Добавьте электролит до нужного уровня</p> <p>б). Очистите отложения, поменяйте электролит и замените распорки или полярные пластины</p> <p>в). Зарядите несколько раз, чтобы удалить серу</p> <p>г). Восстановите генератор или реле зарядки</p> <p>Проверьте контакты проводов и устраните проблему</p> <p>См.: 1-б</p> <p>б). Проверьте и замените реле зарядки</p> <p>а). См.: 1-с</p> <p>б). Измените пропорции электролита</p> <p>в). Замените пластины и распорки новыми</p>

- Генератор

Неисправности и возможные причины	Метод устранения
<p>1. Не работает генератор</p> <p>а). Поврежденный выпрямительный диод</p> <p>б). Щетки не достают до коллектора якоря</p> <p>в). Повреждена изоляция статора или ротора, или повреждена изоляция контура заземления</p> <p>2. Генератор развивает недостаточную мощность</p> <p>а). Ослабленный ремень генератора</p> <p>б). Поврежденный выпрямительный диод</p> <p>в). Слабый контакт графитных щеток</p> <p>г). Короткое замыкание частичной обмотки ротора или статора</p> <p>3. Выдаваемый генератором ток неустойчивый</p> <p>а). Ослабленный ремень генератора</p> <p>б). Обмотка ротора и статора подверглась короткому замыканию или повреждению</p> <p>в). Ослаблена пружина графитной щетки или слабый контакт щетки</p> <p>г). Ослабленные клеммы</p> <p>4. Ненормальный звук из генератора:</p> <p>а). Генератор, неправильно установлен</p> <p>б). Поврежденные подшипники генератора</p> <p>в). Ротор, цепляется об статор или другие части</p>	<p>а). Проверьте и замените новым</p> <p>б). Проверьте размер графитных щеток и усилие пружины, восстановите или замените, если необходимо</p> <p>в). Восстановите или замените новым</p> <p>а). Подтяните ремень или замените изношенный ремень новым</p> <p>б). Замените поврежденный выпрямительный диод новым</p> <p>в). Замените</p> <p>г). Восстановите или замените обмотку ротора или статора новой</p> <p>а). Подтяните ремень или замените изношенный ремень новым</p> <p>б). Восстановите или замените ротор или статор на новый</p> <p>в). Восстановите или замените пружину графитной щетки новой</p> <p>г). Проверьте и подтяните</p> <p>а). Установите генератор правильно</p> <p>б). Замените подшипники генератора новыми</p> <p>в). Проверьте и отремонтируйте</p>

- Стартер

Неисправности и возможные причины	Метод устранения
1. Стартер не работает а). Соединительный провод сломан или плохой контакт в проводном соединении или в переключателе контактов б). Сгорел предохранитель в). Аккумулятор почти разряжен г). Внутреннее короткое замыкание стартера	а). Спаяйте или замените новым соединительным проводом, обезжирьте контакты и зажмите все гайки в соединительных местах б). Замените предохранитель аналогичным по мощности в). Зарядите аккумулятор г). Исключите короткое замыкание
2. Стартер крутится, но не в состоянии запустить двигатель а). Шток втулки чересчур изношен из-за трения ротора с магнитным полюсом б). Плохой контакт графитных щеток с коммутатором в). Поверхность коммутатора выжжена или протравлена маслом г). Сварной шов между проводником и коммутатором поврежден д). Плохое соединение кабеля и зажима э). Контакты соленоидного переключателя не работают	а). Замените новым штоком втулки очистите поверхность коммутатора, б). Поскребите контактную поверхность щеток и отрегулируйте усилие пружины в). Отшлифуйте поверхность коммутатора, удалите пятна масла с поверхности коммутатора Повторно сварите д). Зажмите гайки, чтобы получить хорошую связь э). Восстановите контакты соленоидного выключателя
3. Стартер продолжает крутиться непрерывно после запуска двигателя	а). Зарядите аккумулятор
а). Неправильный ход железного сердечника соленоидного переключателя	а). Корректируйте ход
4. Стартер начал крутиться и цепляет венец маховика прежде, чем войти в зацепление.	
а). Слишком малый ход сердечника	а). Корректируйте ход железного сердечника соленоидного переключателя

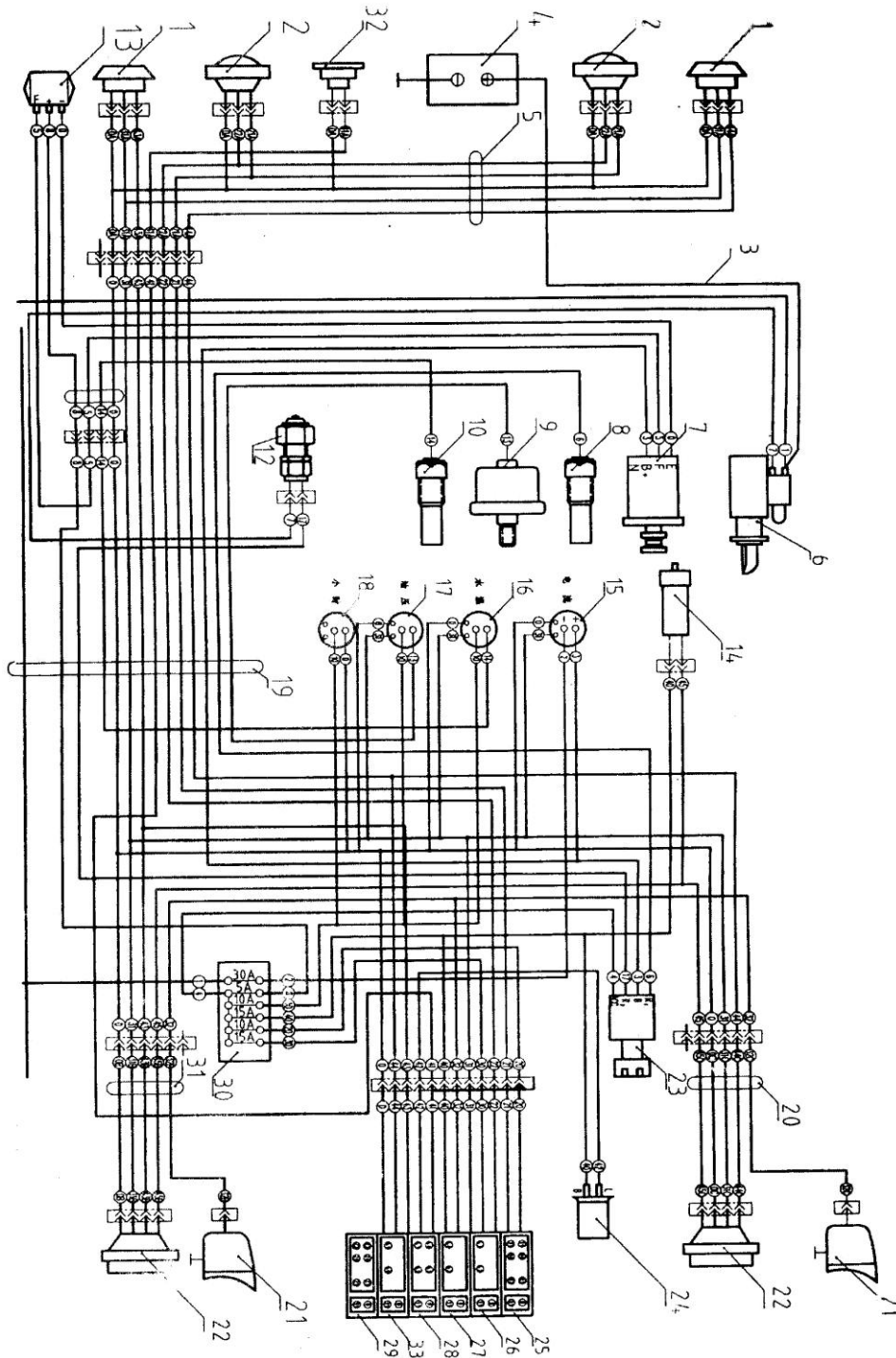


Рис.14. Схема электропроводки.

1. Указатели поворотов передние. 2. Фара передняя. 3. Главный плюсовой кабель. 4. Аккумуляторная батарея. 5. Изоляция проводов. 6. Стартер. 7. Замок зажигания. 8. Переключатель света. 9. Датчик давления масла. 10. Переключатель указателей поворотов. 12. Датчик температуры охлаждающей жидкости в ДВС. 13. Регулятор напряжения. 14. Выключатель сигнала торможения. 15-18. Амперметр; Указатель давления масла; Указатель температуры; Манометр давления воздуха. 19-20,31. Изоляция проводов. 21. Указатели поворотов задние. 22. Стопфара. 25-29,33. Переключатели. 30. Блок предохранителей.

СВИДЕТЕЛЬСТВО ПРИЕМА–ПЕРЕДАЧИ ТРАКТОРА

Модель трактора: _____

Номер двигателя: _____

Номер шасси: _____

Торговая организация: _____

Дата продажи: _____

Покупатель трактора: _____

с комплектацией и качеством, а также с условиями гарантийного обслуживания ознакомлен, претензий не имею.

(подпись покупателя)

ГАРАНТИЙНЫЕ ОБЯЗАТЕЛЬСТВА

Изготовитель гарантирует безотказную работу трактора на протяжении 1 (одного) года с момента эксплуатации, в течение которого он обязуется бесплатно устранить выявленные дефекты и неисправности. Гарантийный срок на обслуживание аккумуляторной батареи — 6 (шесть) месяцев.

Гарантийный срок исчисляется с момента передачи трактора покупателю.

Претензии по гарантии могут быть рассмотрены только при предъявлении неисправного трактора и инструкции по эксплуатации.

Гарантия не распространяется на:

- текущее техническое обслуживание, периодические проверки и регулировки, а также на фильтры, подлежащие замене или обслуживанию: воздушный, топливный, масляный;
- замену деталей, подверженных естественному износу в ходе эксплуатации трактора по прошествии соответственного времени или пробега: шин, свечей накаливания, лампочек, тормозных колодок, диска сцепления и т.д.;
- последствия ремонтных работ, переоборудования и прочих изменений в конструкции, осуществленных в ремонтной мастерской, не относящейся к официальной дилерской сети;
- повреждения, возникшие вследствие использования технических жидкостей, деталей или дополнительного оборудования нестандартного изготовления и не обладающих качествами и свойствами стандартных;
- повреждения, полученные вследствие природных явлений, например: града, наводнения, землетрясения и т.д.;
- повреждение, полученное в результате ДТП;
- прочие случаи, не предусмотренные данными обязательствами или юридически не оформленные дополнительными гарантийными обязательствами, в частности — на компенсацию косвенных или случайных убытков, связанных с возникшей неисправностью трактора.

